

3D model



Reijrink Skellet B.V.
 Kalundborg 10
 5026 SE Tilburg
 Nederland
 t: +31 (0)13 504 1585
 e: info@reijrink-skellet.com
 w: http://www.reijrink-skellet.com

OPDRACHT: Loods 10 x 8 x 2,8m

FASE: D.O.

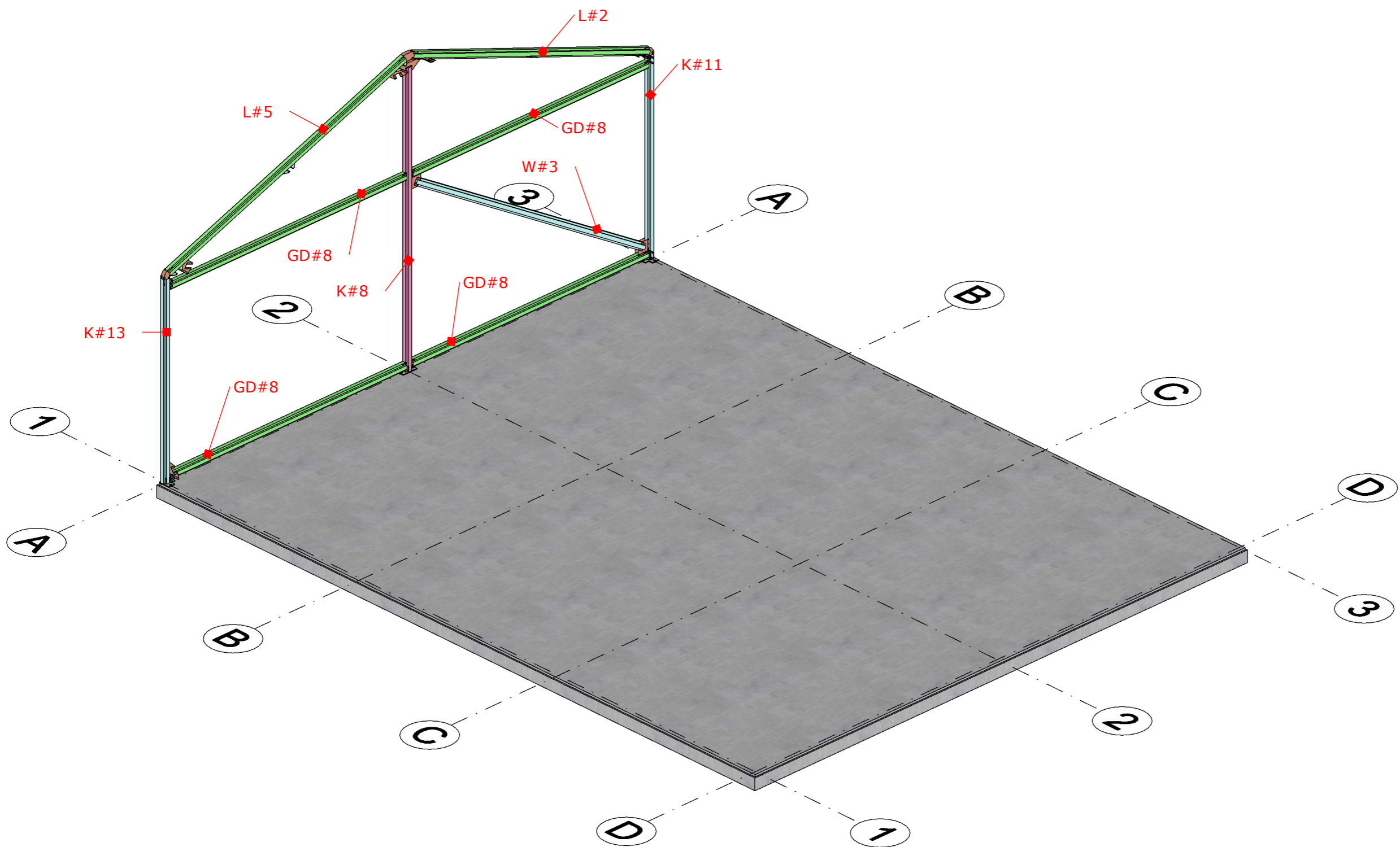
BOUWPLAATS: Loods 10 x 8 x 2,8m

OPMERKINGEN:

OPDRACHTGEVER: Huisman Gemert
 Oost-Om 29
 5422 VX Gemert
 Nederland

WIJZIGINGEN:	versie	datum	wijziging

INHOUD: 3D model



STAP 1



Reijrink Skellet B.V.
 Kalundborg 10
 5026 SE Tilburg
 Nederland
 t: +31(0)13 504 1585
 e: info@reijrink-skellet.com
 w: http://www.reijrink-skellet.com

OPDRACHT: Loods 10 x 8 x 2,8m

FASE: D.O.

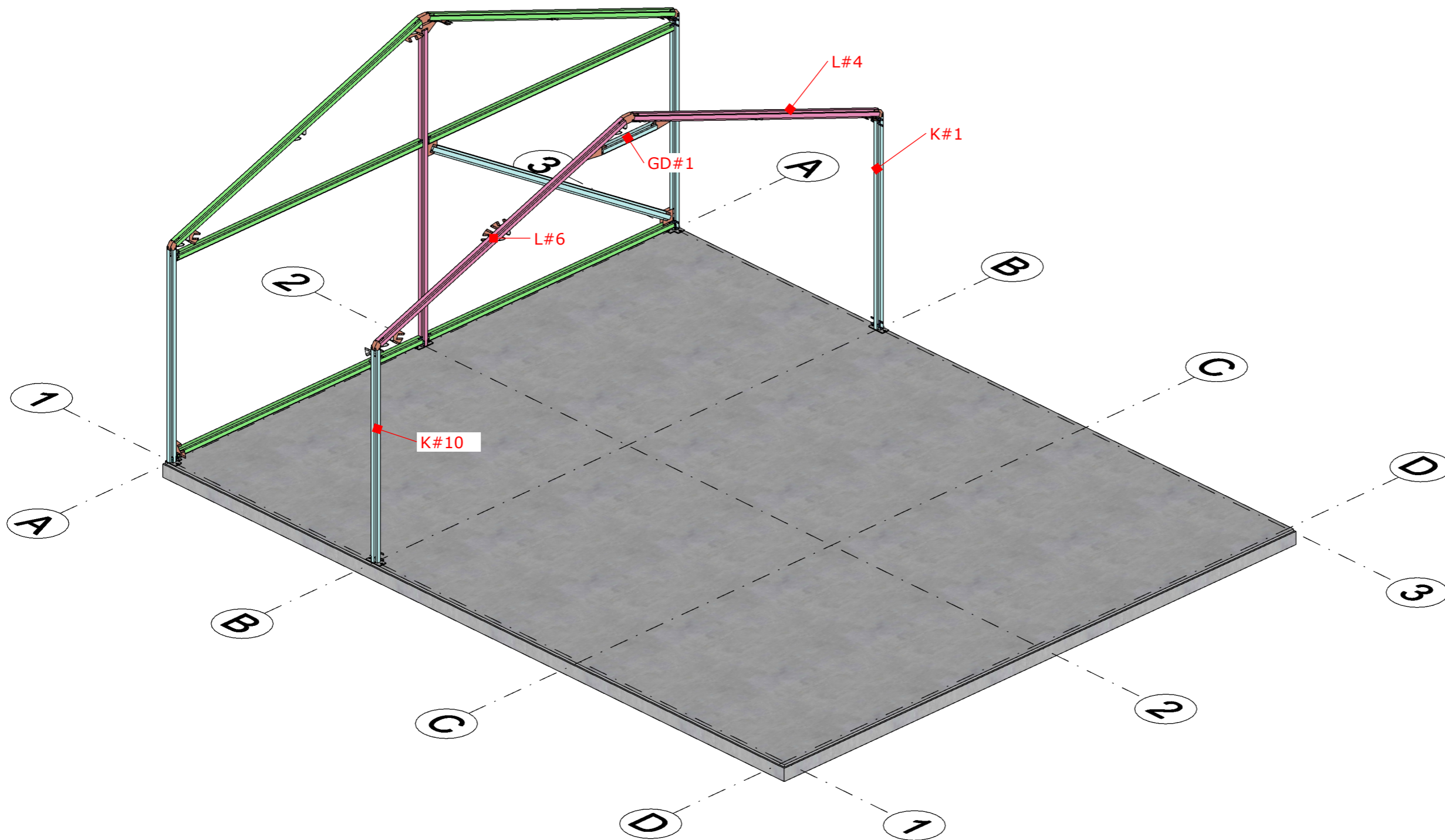
BOUWPLAATS: Loods 10 x 8 x 2,8m

OPMERKINGEN:

OPDRACHTGEVER: Huisman Gemert
 Oost-Om 29
 5422 VX Gemert
 Nederland

WIJZIGINGEN:	versie	datum	wijziging

INHOUD: STAP 1



STAP 2



Reijrink Skellet B.V.
 Kalundborg 10
 5026 SE Tilburg
 Nederland
 t: +31 (0)13 504 1585
 e: info@reijrink-skellet.com
 w: http://www.reijrink-skellet.com

OPDRACHT: Loods 10 x 8 x 2,8m

FASE: D.O.

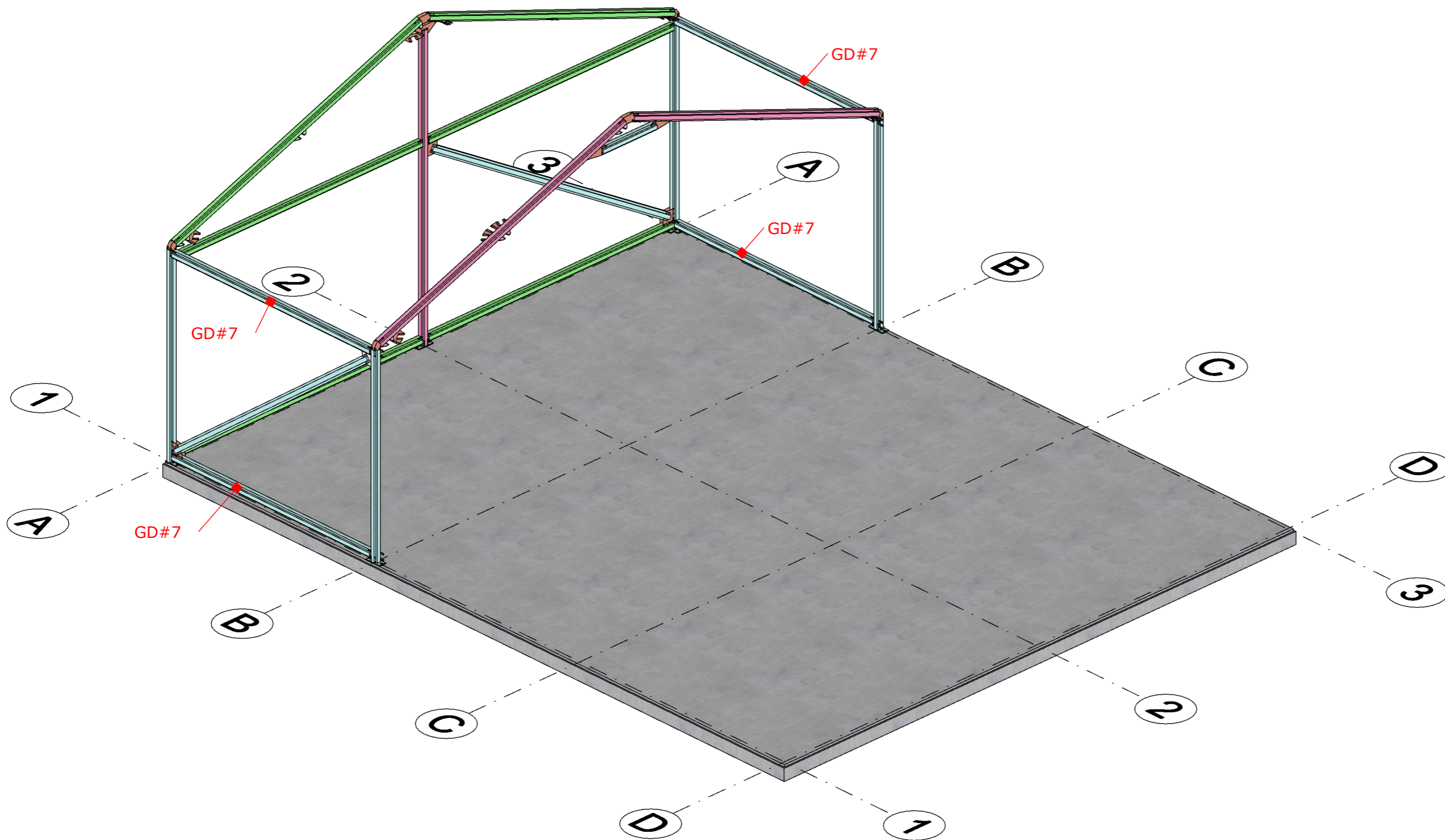
BOUWPLAATS: Loods 10 x 8 x 2,8m

OPMERKINGEN:

OPDRACHTGEVER: Huisman Gemert
 Oost-Om 29
 5422 VX Gemert
 Nederland

WIJZIGINGEN:	versie	datum	wijziging

INHOUD: STAP 2

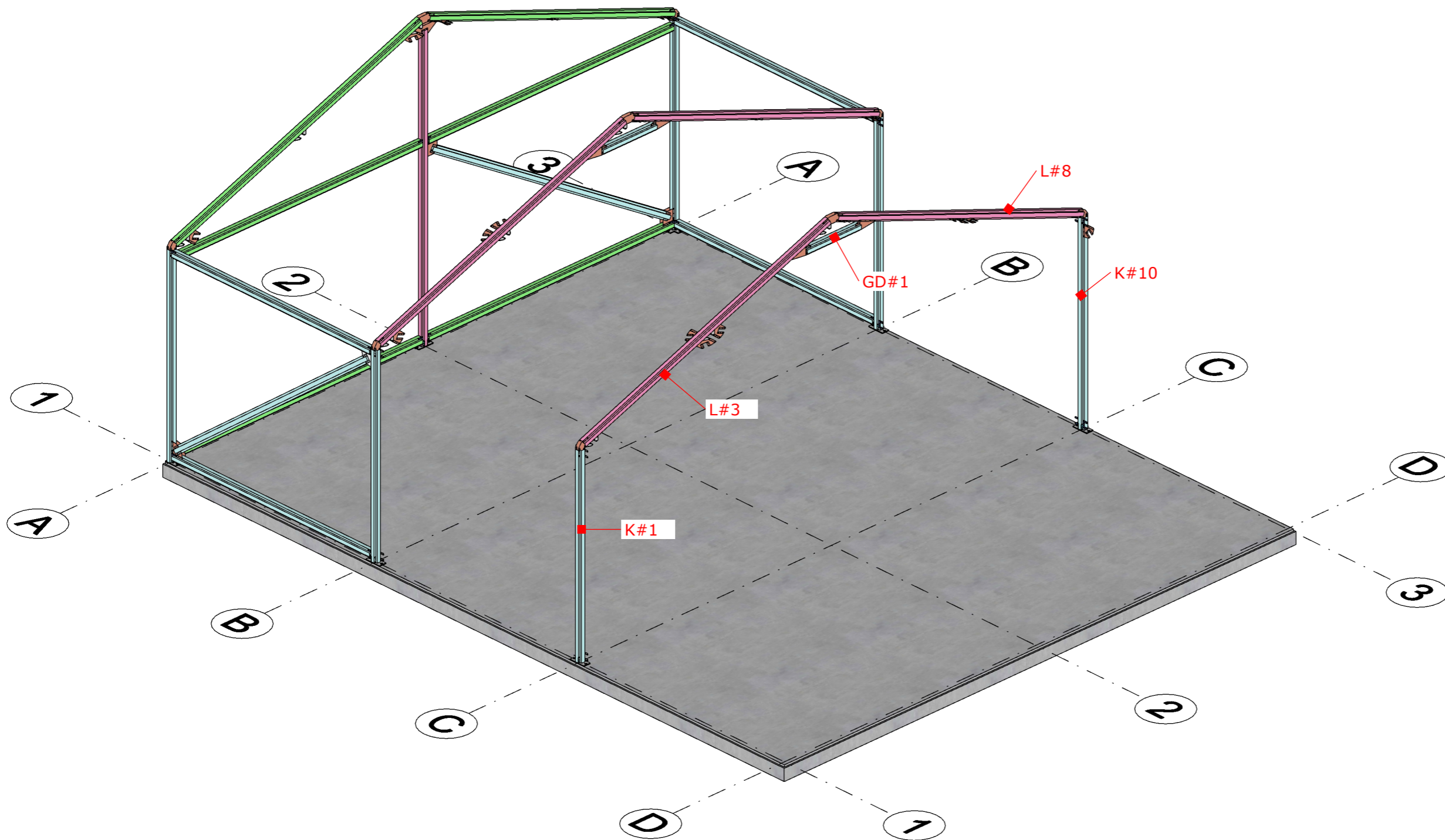


STAP 3



Reijrink Skellet B.V.
 Kalundborg 10
 5026 SE Tilburg
 Nederland
 t: +31 (0)13 504 1585
 e: info@reijrink-skellet.com
 w: http://www.reijrink-skellet.com

OPDRACHT:	Loods 10 x 8 x 2,8m																		
FASE:	D.O.																		
BOUWPLAATS:	Loods 10 x 8 x 2,8m																		
OPMERKINGEN:																			
OPDRACHTGEVER:	Huisman Gemert Oost-Om 29 5422 VX Gemert Nederland																		
WIJZIGINGEN:	<table border="1"> <thead> <tr> <th>versie</th> <th>datum</th> <th>wijziging</th> </tr> </thead> <tbody> <tr><td> </td><td> </td><td> </td></tr> <tr><td> </td><td> </td><td> </td></tr> <tr><td> </td><td> </td><td> </td></tr> <tr><td> </td><td> </td><td> </td></tr> <tr><td> </td><td> </td><td> </td></tr> </tbody> </table>	versie	datum	wijziging															
versie	datum	wijziging																	
INHOUD:	STAP 3																		

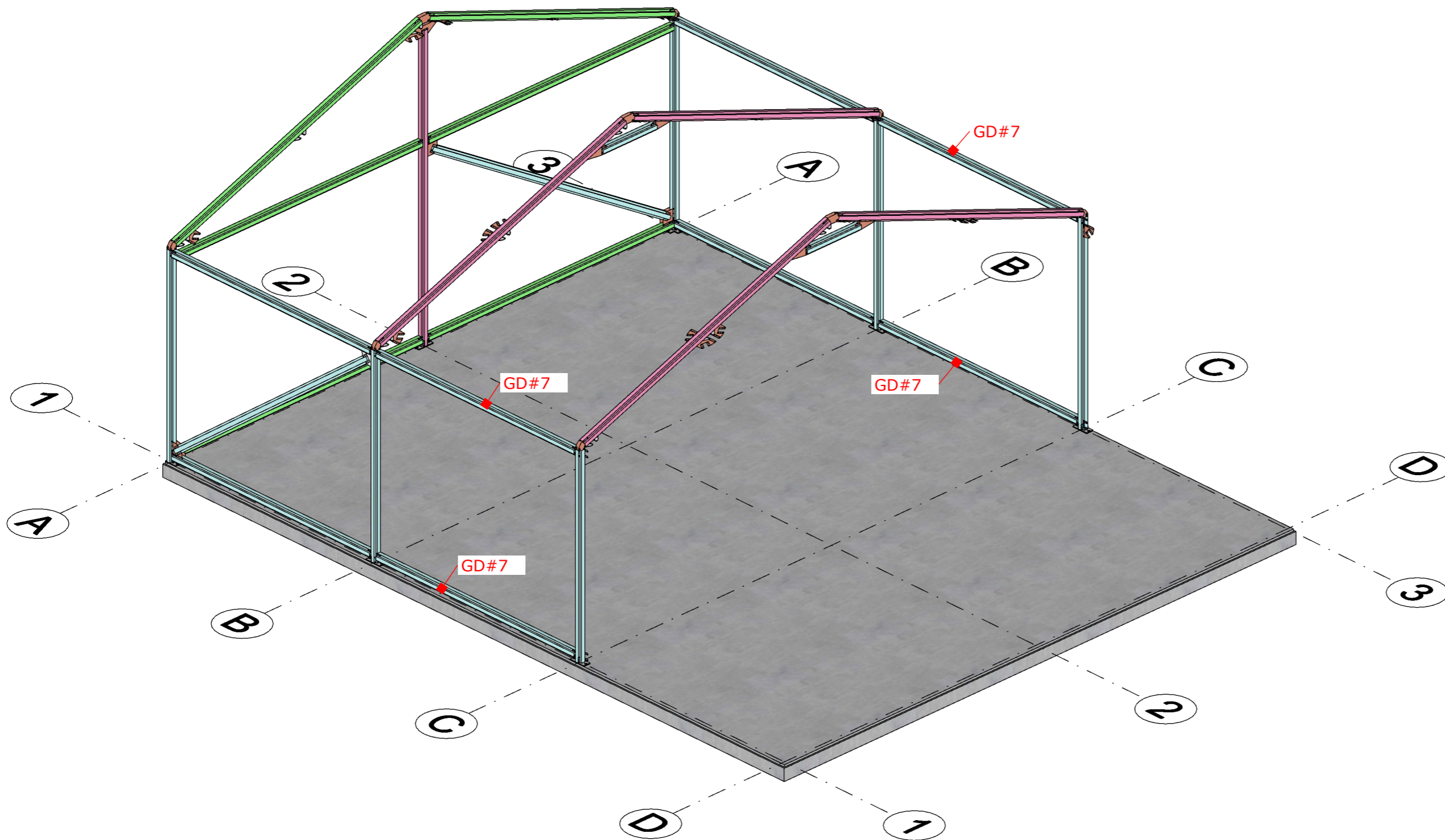


STAP 4



Reijrink Skellet B.V.
 Kalundborg 10
 5026 SE Tilburg
 Nederland
 t: +31 (0)13 504 1585
 e: info@reijrink-skellet.com
 w: http://www.reijrink-skellet.com

OPDRACHT:	Loods 10 x 8 x 2,8m															
FASE:	D.O.															
BOUWPLAATS:	Loods 10 x 8 x 2,8m															
OPMERKINGEN:																
OPDRACHTGEVER:	Huisman Gemert Oost-Om 29 5422 VX Gemert Nederland															
WIJZIGINGEN:	<table border="1"> <thead> <tr> <th>versie</th> <th>datum</th> <th>wijziging</th> </tr> </thead> <tbody> <tr><td> </td><td> </td><td> </td></tr> <tr><td> </td><td> </td><td> </td></tr> <tr><td> </td><td> </td><td> </td></tr> <tr><td> </td><td> </td><td> </td></tr> </tbody> </table>	versie	datum	wijziging												
versie	datum	wijziging														
INHOUD:	STAP 4															
dossier nummer:	030															
versie:	01															
datum:	13 / 05 / 2026															
blad:																



STAP 5



Reijrink Skellet B.V.
 Kalundborg 10
 5026 SE Tilburg
 Nederland
 t: +31 (0)13 504 1585
 e: info@reijrink-skellet.com
 w: http://www.reijrink-skellet.com

OPDRACHT: Loods 10 x 8 x 2,8m

FASE: D.O.

BOUWPLAATS: Loods 10 x 8 x 2,8m

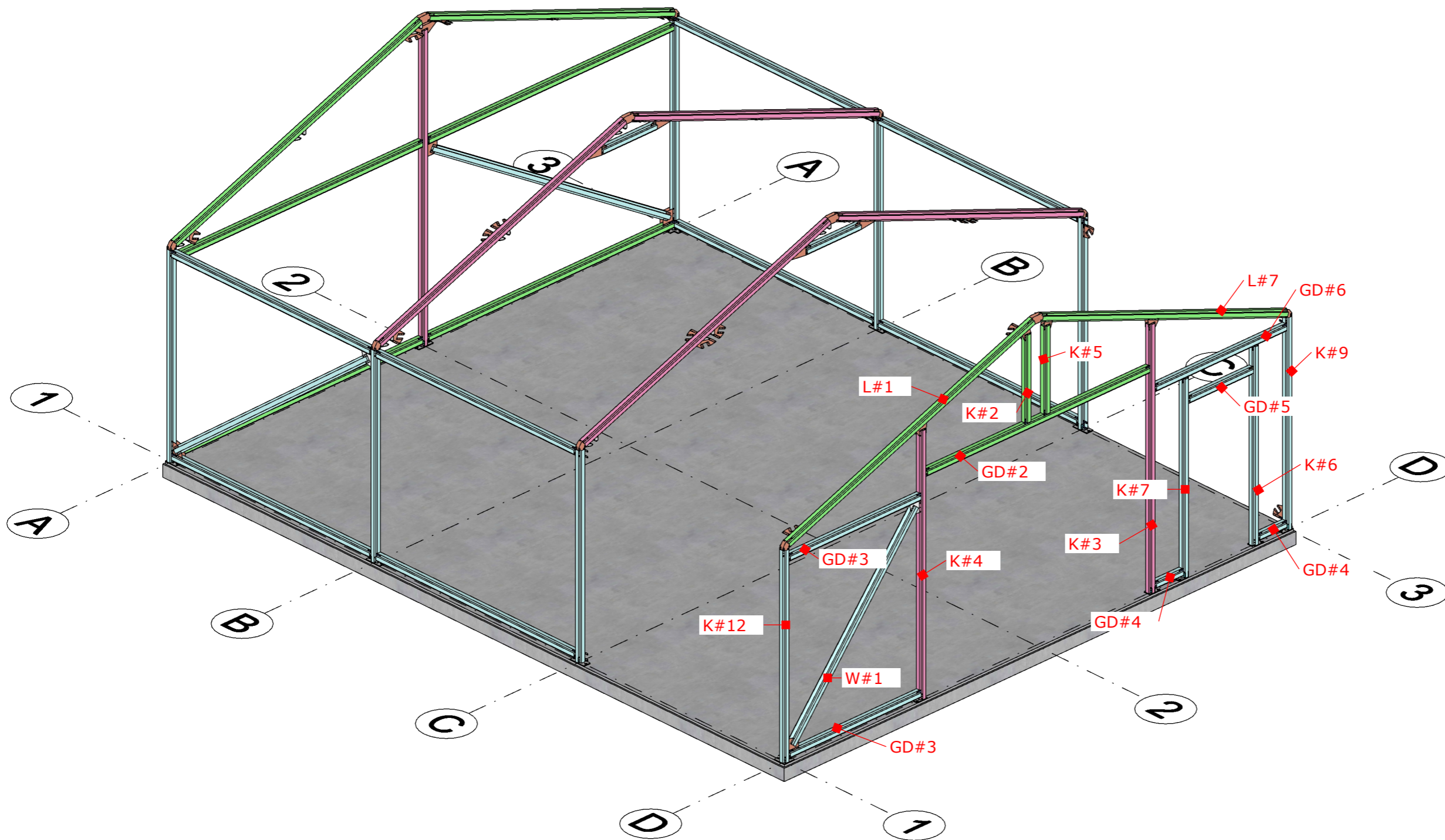
OPMERKINGEN:

OPDRACHTGEVER: Huisman Gemert
 Oost-Om 29
 5422 VX Gemert
 Nederland

WIJZIGINGEN: versie datum wijziging

versie	datum	wijziging

INHOUD: STAP 5

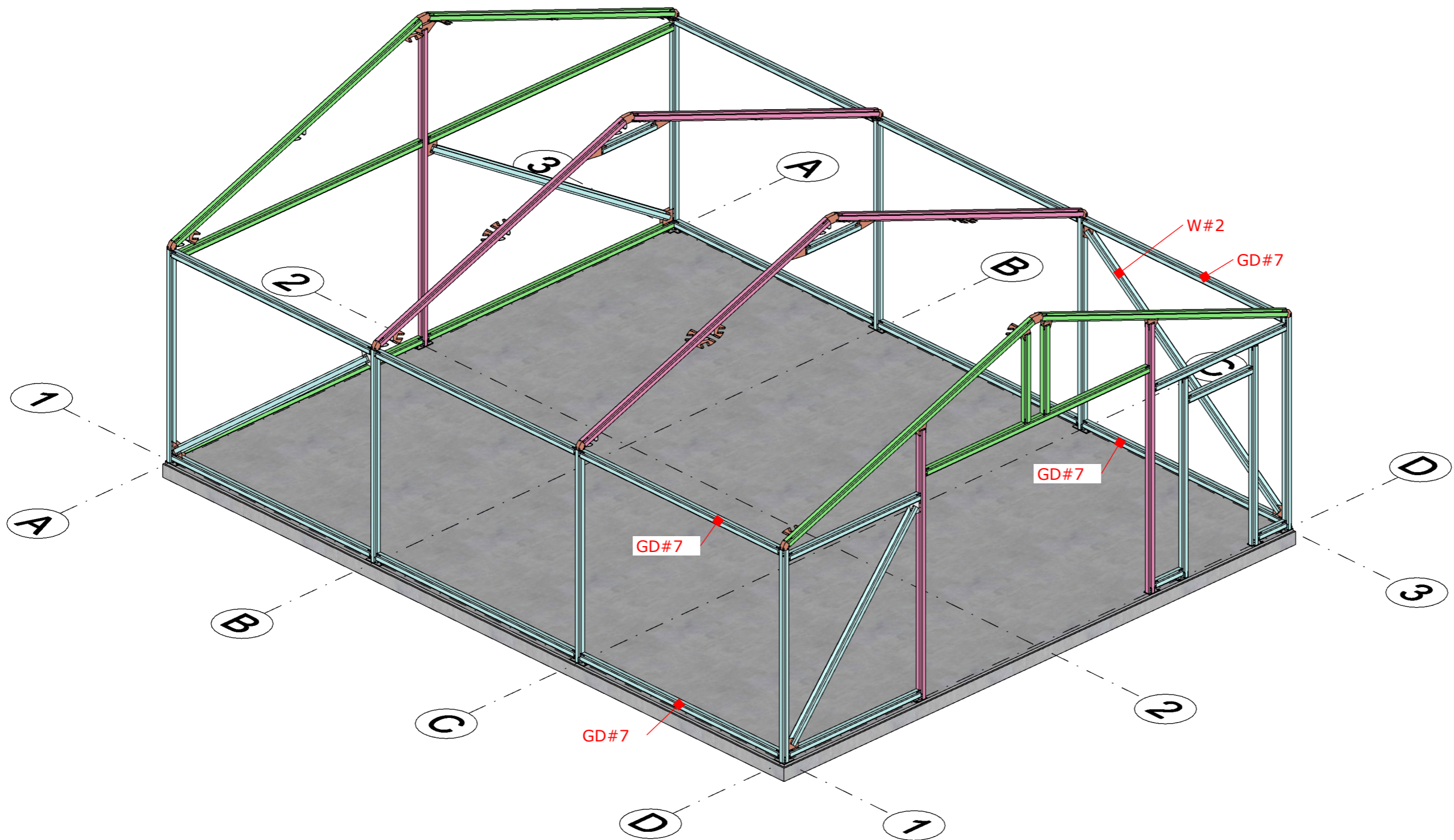


STAP 6



Reijrink Skellet B.V.
 Kalundborg 10
 5026 SE Tilburg
 Nederland
 t: +31(0)13 504 1585
 e: info@reijrink-skellet.com
 w: http://www.reijrink-skellet.com

OPDRACHT:	Loods 10 x 8 x 2,8m																		
FASE:	D.O.																		
BOUWPLAATS:	Loods 10 x 8 x 2,8m																		
OPMERKINGEN:																			
OPDRACHTGEVER:	Huisman Gemert Oost-Om 29 5422 VX Gemert Nederland																		
WIJZIGINGEN:	<table border="1"> <thead> <tr> <th>versie</th> <th>datum</th> <th>wijziging</th> </tr> </thead> <tbody> <tr><td> </td><td> </td><td> </td></tr> <tr><td> </td><td> </td><td> </td></tr> <tr><td> </td><td> </td><td> </td></tr> <tr><td> </td><td> </td><td> </td></tr> <tr><td> </td><td> </td><td> </td></tr> </tbody> </table>	versie	datum	wijziging															
versie	datum	wijziging																	
INHOUD:	STAP 6																		
dossier nummer:	030																		
versie:	01																		
datum:	13 / 05 / 2026																		
blad:																			

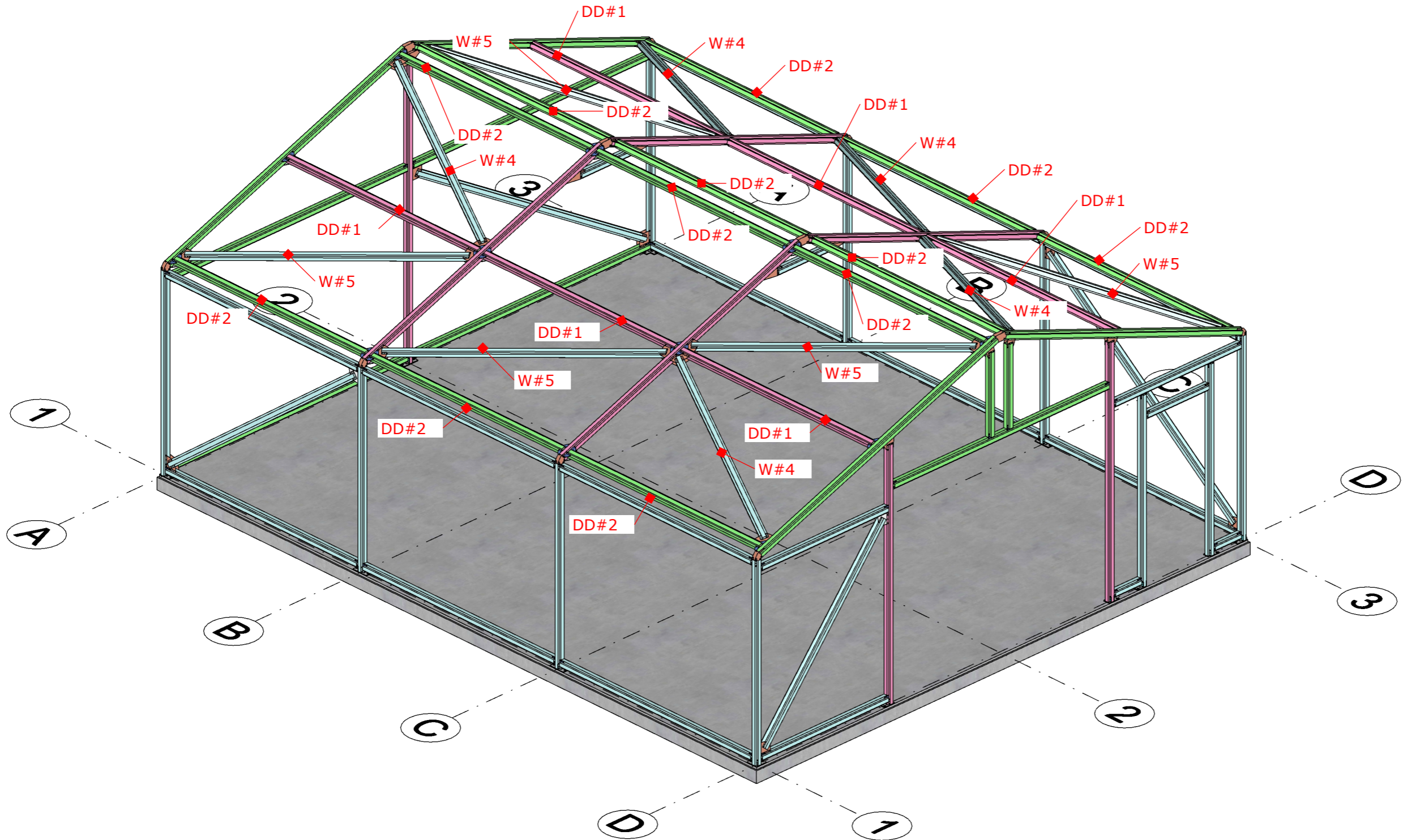


STAP 7



Reijrink Skellet B.V.
 Kalundborg 10
 5026 SE Tilburg
 Nederland
 t: +31 (0)13 504 1585
 e: info@reijrink-skellet.com
 w: http://www.reijrink-skellet.com

OPDRACHT:	Loods 10 x 8 x 2,8m															
FASE:	D.O.															
BOUWPLAATS:	Loods 10 x 8 x 2,8m															
OPMERKINGEN:																
OPDRACHTGEVER:	Huisman Gemert Oost-Om 29 5422 VX Gemert Nederland															
WIJZIGINGEN:	<table border="1"> <thead> <tr> <th>versie</th> <th>datum</th> <th>wijziging</th> </tr> </thead> <tbody> <tr><td> </td><td> </td><td> </td></tr> <tr><td> </td><td> </td><td> </td></tr> <tr><td> </td><td> </td><td> </td></tr> <tr><td> </td><td> </td><td> </td></tr> </tbody> </table>	versie	datum	wijziging												
versie	datum	wijziging														
INHOUD:	STAP 7															



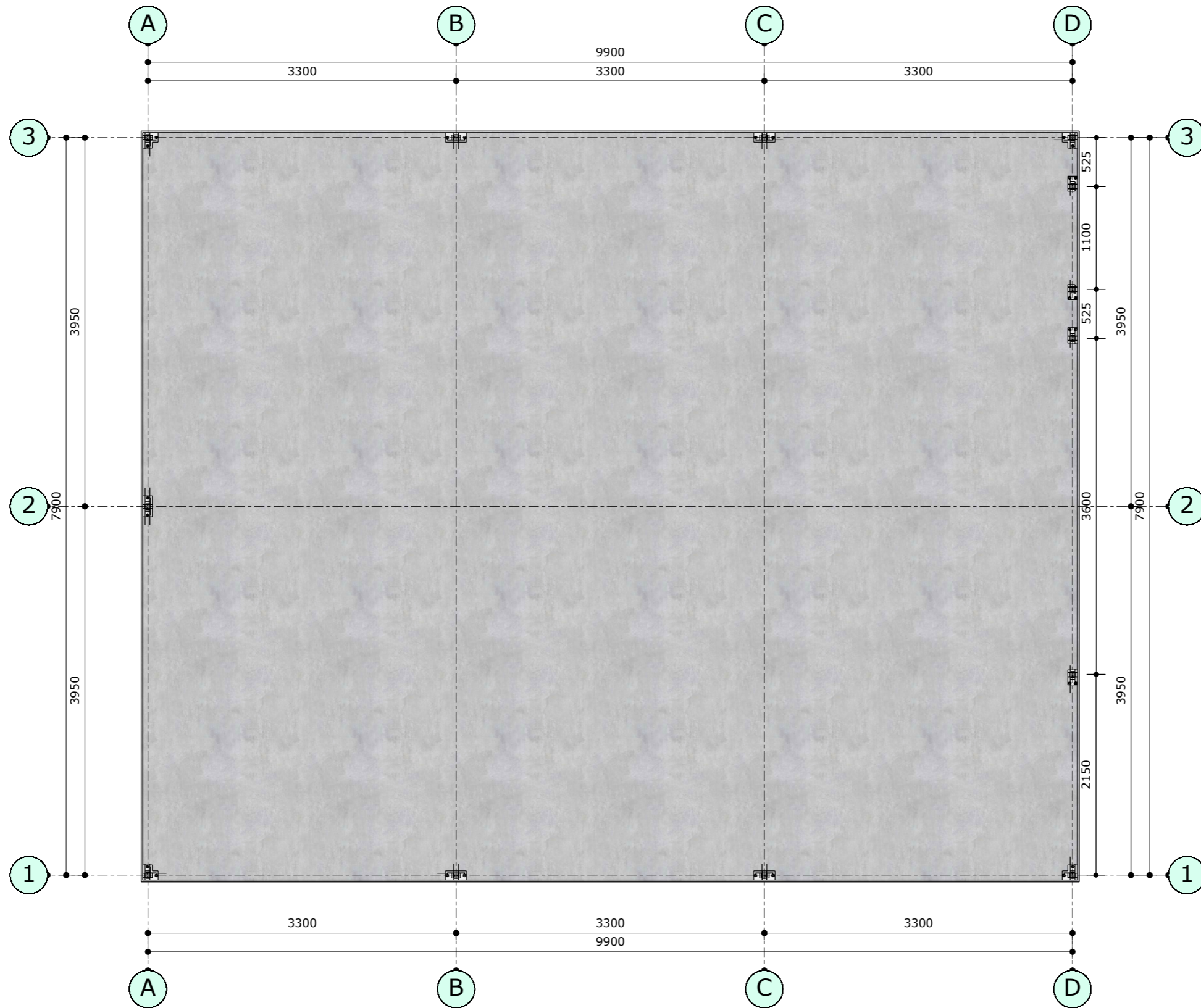
STAP 8



Reijrink Skellet B.V.
 Kalundborg 10
 5026 SE Tilburg
 Nederland
 t: +31(0)13 504 1585
 e: info@reijrink-skellet.com
 w: http://www.reijrink-skellet.com

OPDRACHT:	Loods 10 x 8 x 2,8m																		
FASE:	D.O.																		
BOUWPLAATS:	Loods 10 x 8 x 2,8m																		
OPMERKINGEN:																			
OPDRACHTGEVER:	Huisman Gemert Oost-Om 29 5422 VX Gemert Nederland																		
WIJZIGINGEN:	<table border="1"> <thead> <tr> <th>versie</th> <th>datum</th> <th>wijziging</th> </tr> </thead> <tbody> <tr><td> </td><td> </td><td> </td></tr> <tr><td> </td><td> </td><td> </td></tr> <tr><td> </td><td> </td><td> </td></tr> <tr><td> </td><td> </td><td> </td></tr> <tr><td> </td><td> </td><td> </td></tr> </tbody> </table>	versie	datum	wijziging															
versie	datum	wijziging																	

INHOUD:	STAP 8						
dossier nummer:	030	versie:	01	datum:	13 / 05 / 2026	blad:	

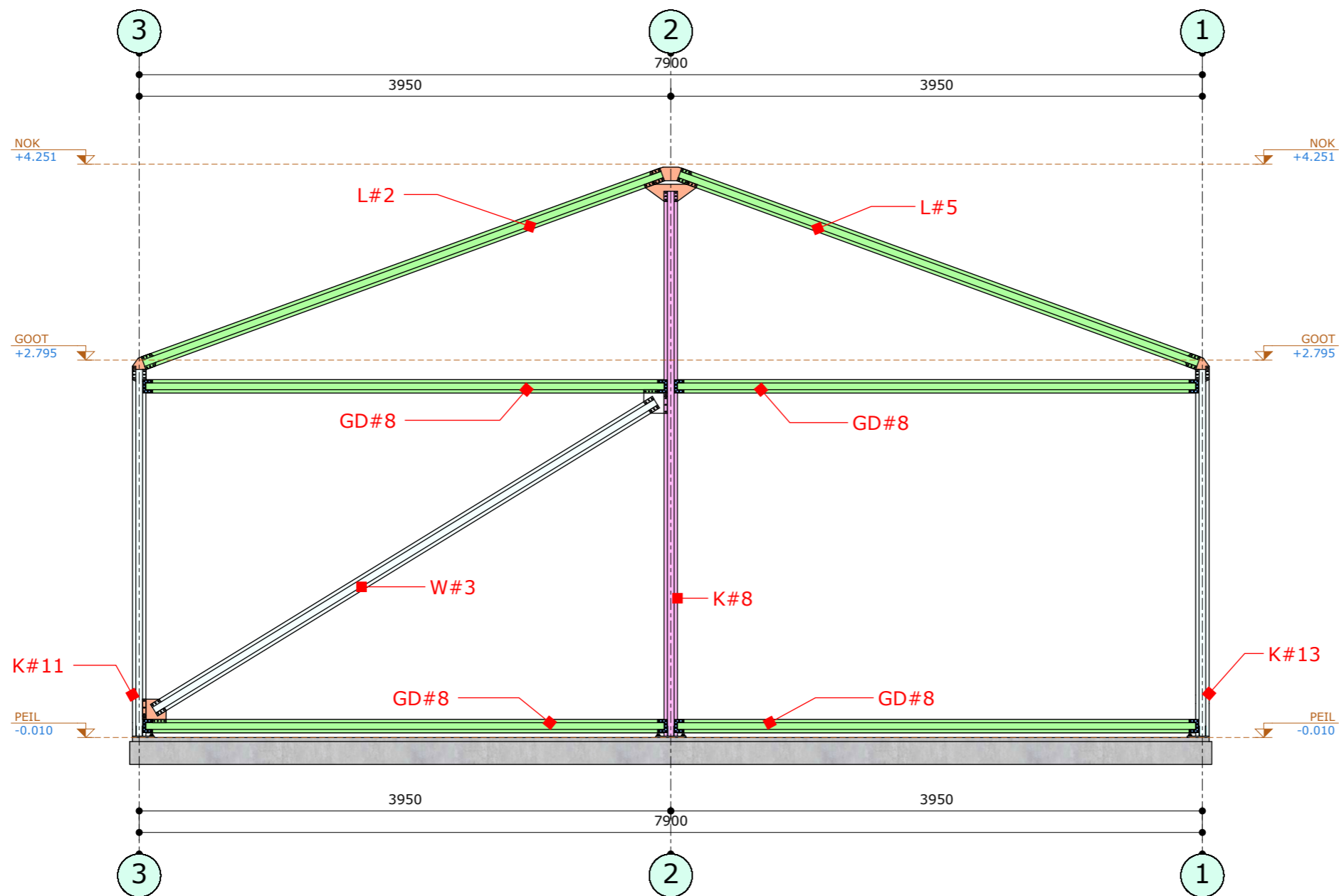


ANKERPLAN



Reijrink Skellet B.V.
 Kalundborg 10 t: +31(0)13 504 1585
 5026 SE Tilburg e: info@reijrink-skellet.com
 Nederland w: http://www.reijrink-skellet.com

OPDRACHT:	Loods 10 x 8 x 2,8m																		
FASE:	D.O.																		
BOUWPLAATS:	Loods 10 x 8 x 2,8m																		
OPMERKINGEN:																			
OPDRACHTGEVER:	Huisman Gemert Oost-Om 29 5422 VX Gemert Nederland																		
WIJZIGINGEN:	<table border="1"> <thead> <tr> <th>versie</th> <th>datum</th> <th>wijziging</th> </tr> </thead> <tbody> <tr><td> </td><td> </td><td> </td></tr> <tr><td> </td><td> </td><td> </td></tr> <tr><td> </td><td> </td><td> </td></tr> <tr><td> </td><td> </td><td> </td></tr> <tr><td> </td><td> </td><td> </td></tr> </tbody> </table>	versie	datum	wijziging															
versie	datum	wijziging																	
INHOUD:	ANKERPLAN																		



Buitenzicht stramien A

STRAMIEN A



Reijrink Skellet B.V.
 Kalundborg 10
 5026 SE Tilburg
 Nederland
 t: +31(0)13 504 1585
 e: info@reijrink-skellet.com
 w: http://www.reijrink-skellet.com

OPDRACHT: Loods 10 x 8 x 2,8m

FASE: D.O.

BOUWPLAATS: Loods 10 x 8 x 2,8m

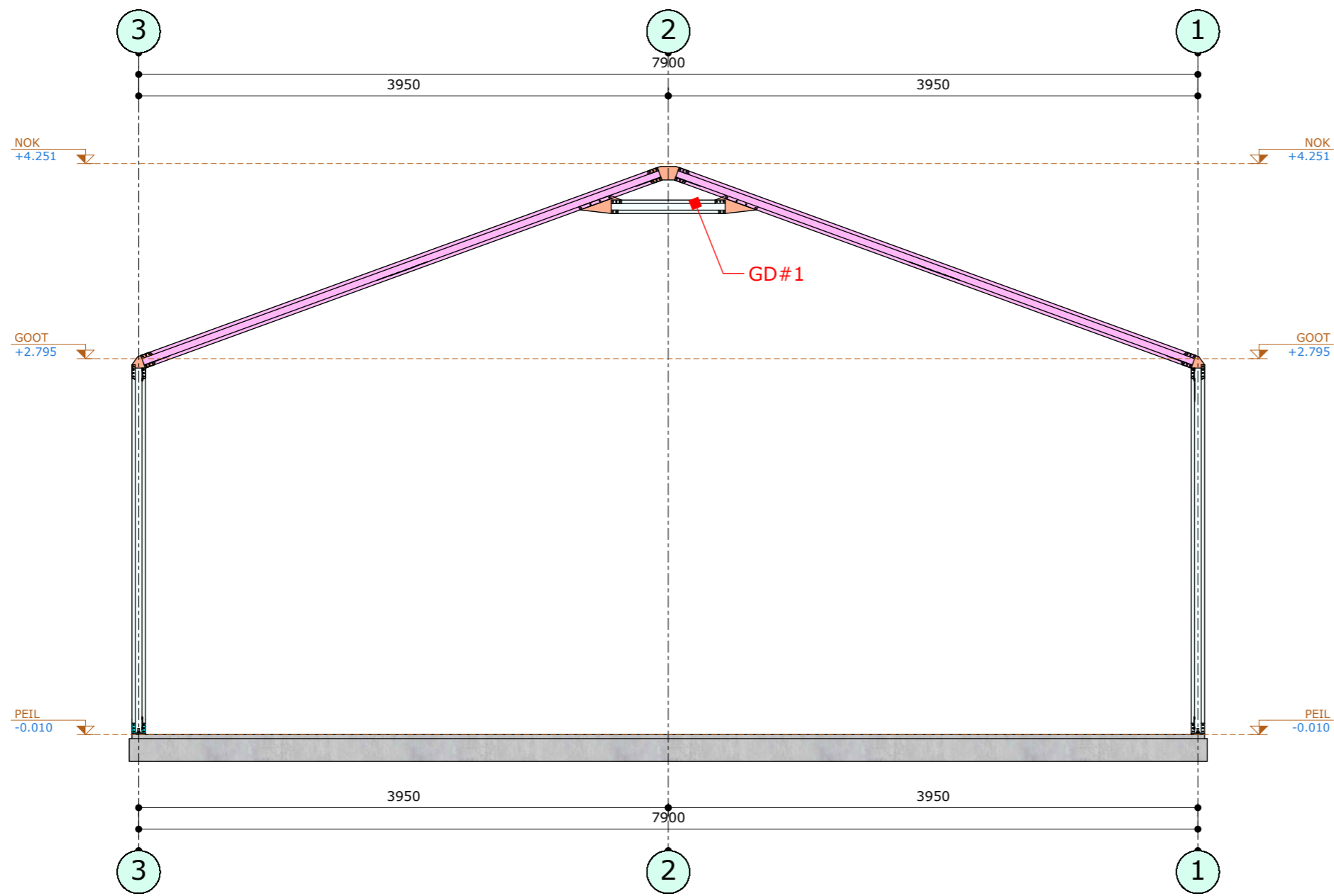
OPMERKINGEN:

OPDRACHTGEVER: Huisman Gemert
 Oost-Om 29
 5422 VX Gemert
 Nederland

WIJZIGINGEN: versie datum wijziging

versie	datum	wijziging

INHOUD: STRAMIEN A



STRAMIEN B + C



Reijrink Skellet B.V.
 Kalundborg 10
 5026 SE Tilburg
 Nederland
 t: +31(0)13 504 1585
 e: info@reijrink-skellet.com
 w: http://www.reijrink-skellet.com

OPDRACHT: Loods 10 x 8 x 2,8m

FASE: D.O.

BOUWPLAATS: Loods 10 x 8 x 2,8m

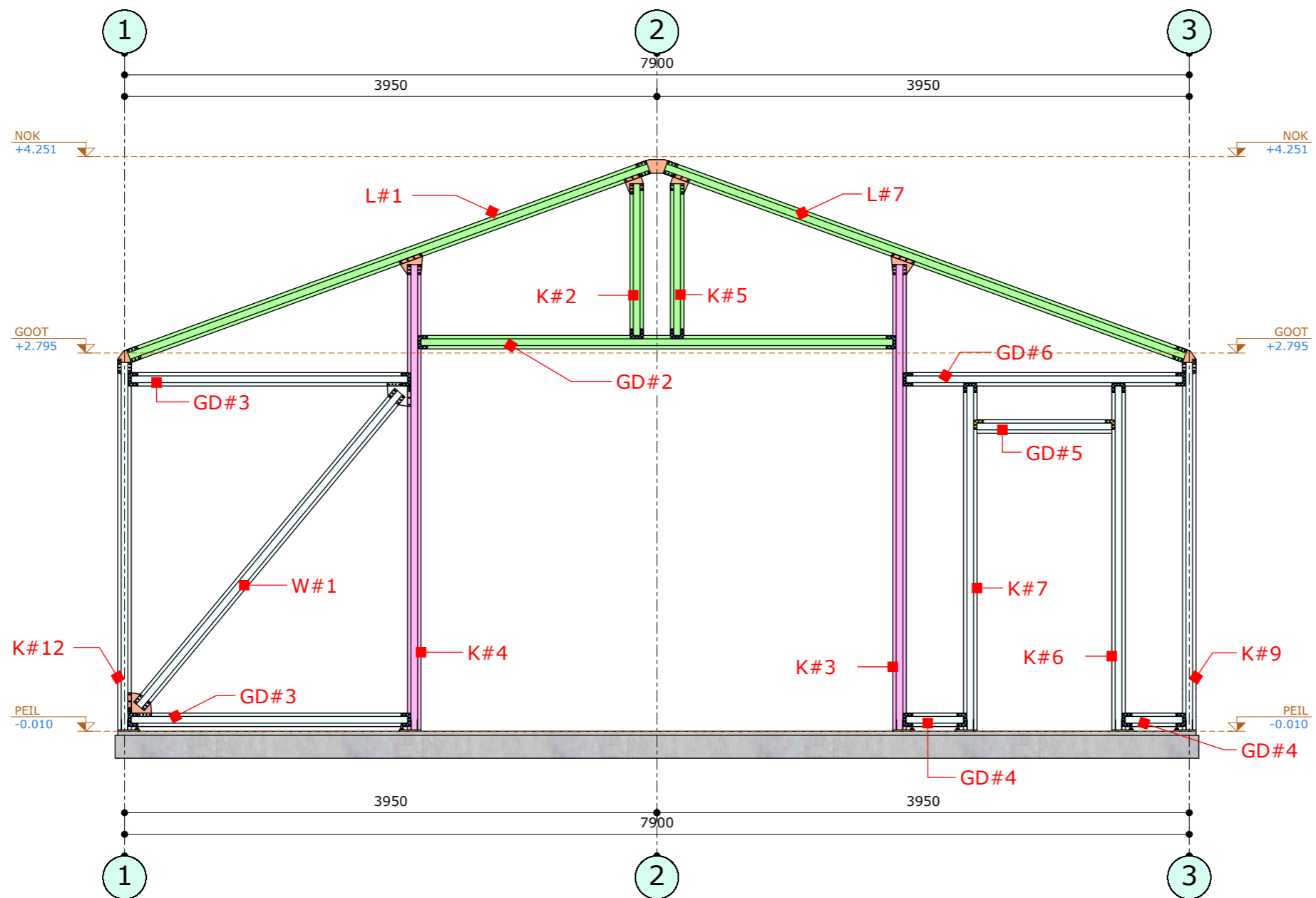
OPMERKINGEN:

OPDRACHTGEVER: Huisman Gemert
 Oost-Om 29
 5422 VX Gemert
 Nederland

WIJZIGINGEN: versie datum wijziging

versie	datum	wijziging

INHOUD: STRAMIEN B + C



Buitenzicht stramien D

STRAMIEN D



Reijrink Skellet B.V.
 Kalundborg 10
 5026 SE Tilburg
 Nederland
 t: +31(0)13 504 1585
 e: info@reijrink-skellet.com
 w: http://www.reijrink-skellet.com

OPDRACHT: Loods 10 x 8 x 2,8m

FASE: D.O.

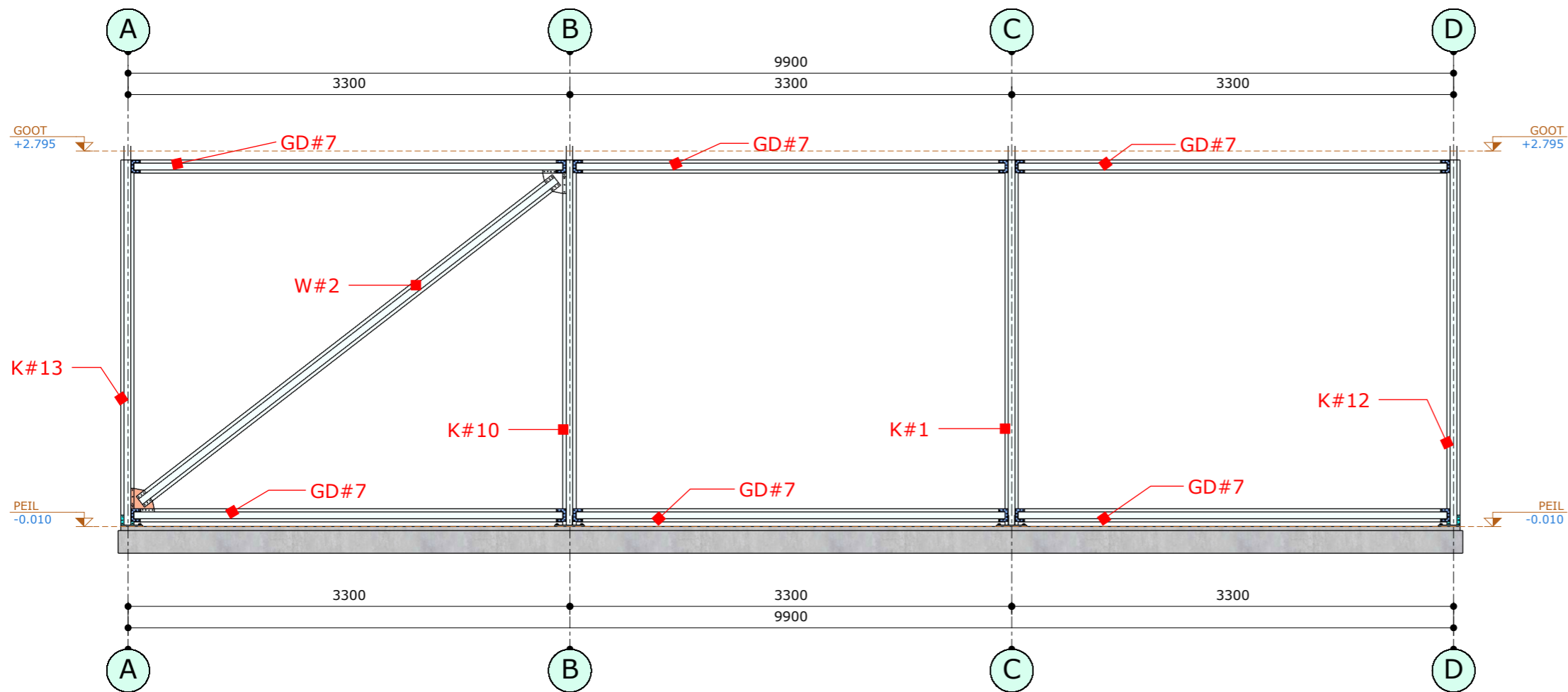
BOUWPLAATS: Loods 10 x 8 x 2,8m

OPMERKINGEN:

OPDRACHTGEVER: Huisman Gemert
 Oost-Om 29
 5422 VX Gemert
 Nederland

WIJZIGINGEN: versie datum wijziging

INHOUD: STRAMIEN D



**Buitenzicht stramien 1
Indien raampakket zie P.RAAMPAKKET 1 + 1.1**

STRAMIEN 1



Reijrink Skellet B.V.
Kalundborg 10
5026 SE Tilburg
Nederland
t: +31(0)13 504 1585
e: info@reijrink-skellet.com
w: http://www.reijrink-skellet.com

OPDRACHT: Loods 10 x 8 x 2,8m

FASE: D.O.

BOUWPLAATS: Loods 10 x 8 x 2,8m

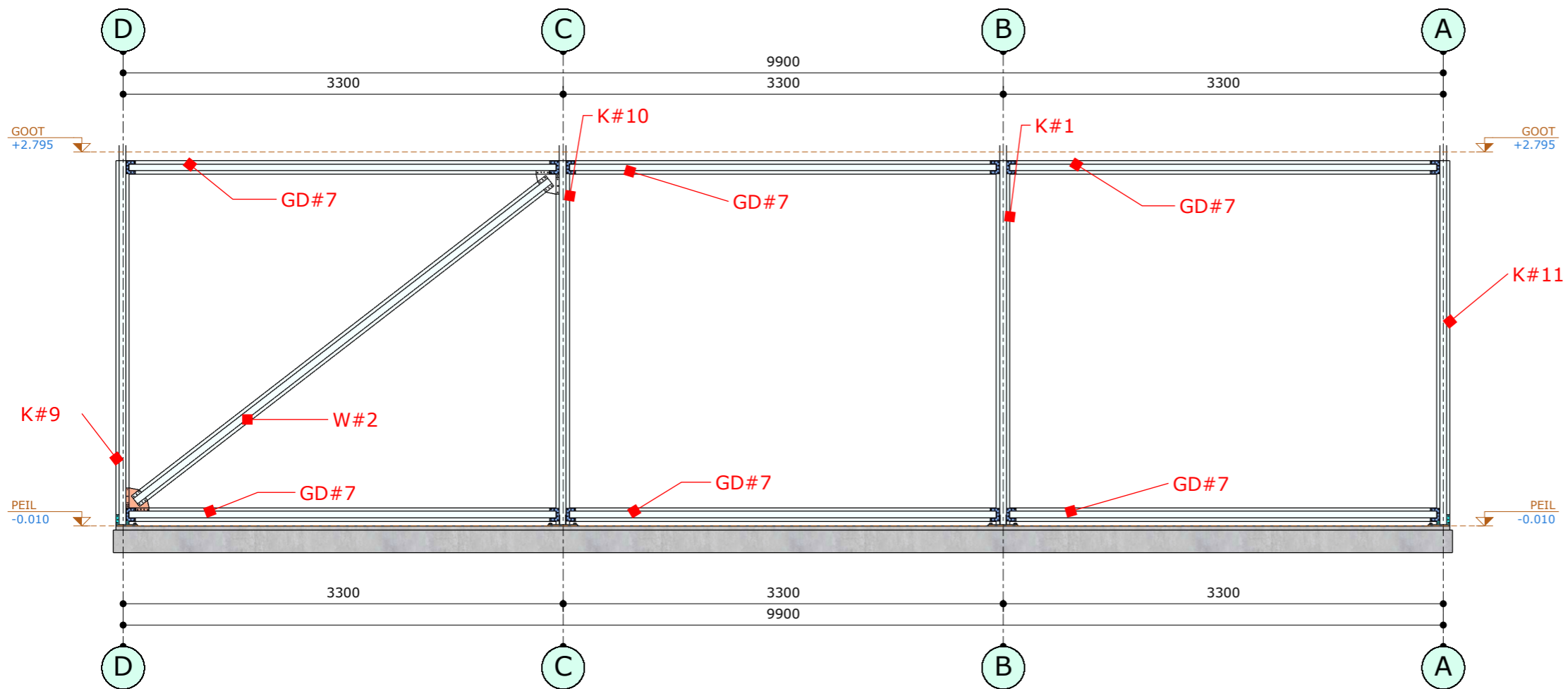
OPMERKINGEN:

OPDRACHTGEVER: Huisman Gemert
Oost-Om 29
5422 VX Gemert
Nederland

WIJZIGINGEN: versie datum wijziging

versie	datum	wijziging

INHOUD: STRAMIEN 1



**Buitenzicht stramien 3
Indien raampakket zie P.RAAMPAKKET 1 + 1.1**

STRAMIEN 3



Reijrink Skellet B.V.
Kalundborg 10
5026 SE Tilburg
Nederland
t: +31(0)13 504 1585
e: info@reijrink-skellet.com
w: http://www.reijrink-skellet.com

OPDRACHT: Loods 10 x 8 x 2,8m

FASE: D.O.

BOUWPLAATS: Loods 10 x 8 x 2,8m

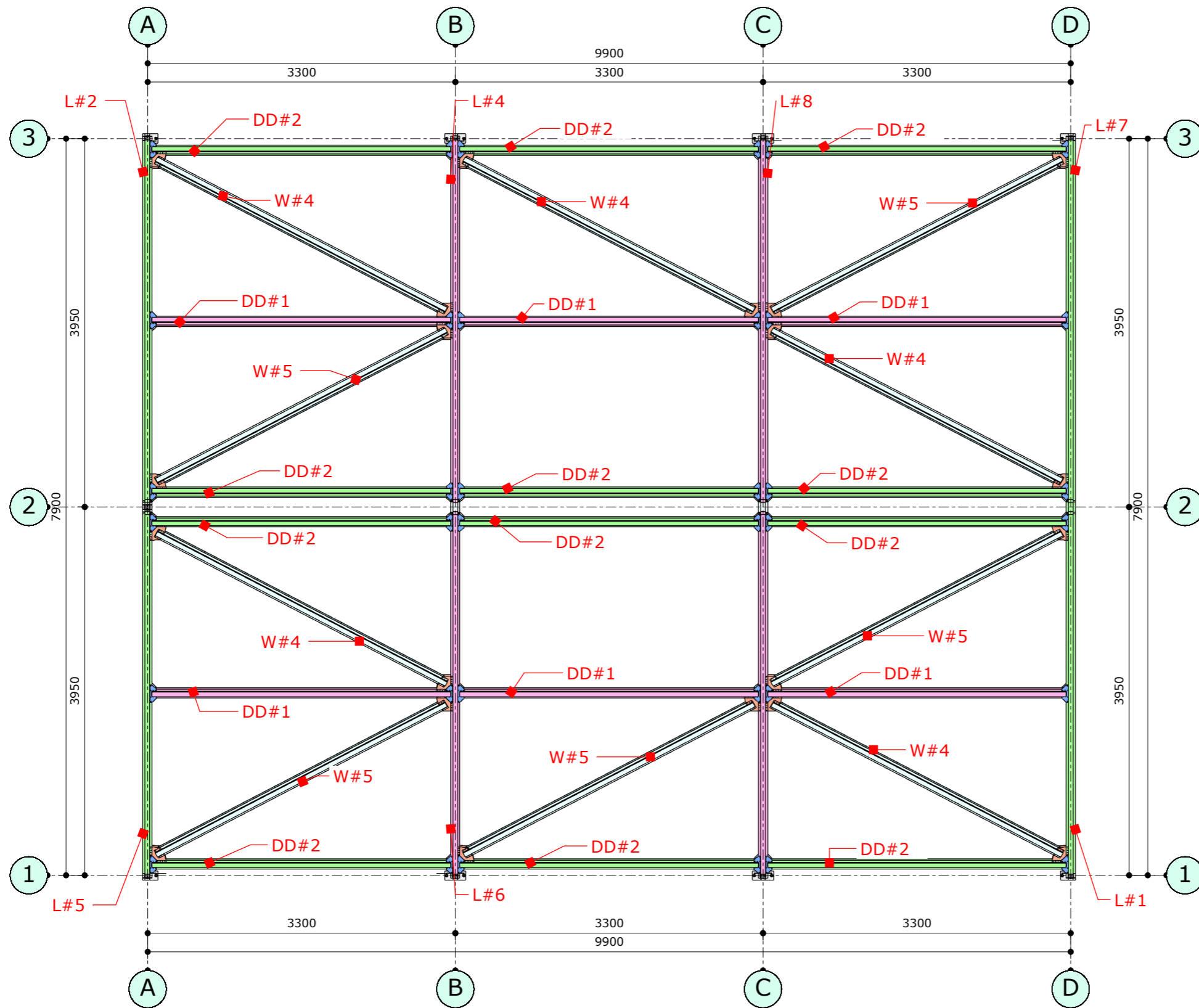
OPMERKINGEN:

OPDRACHTGEVER: Huisman Gemert
Oost-Om 29
5422 VX Gemert
Nederland

WIJZIGINGEN: versie datum wijziging

versie	datum	wijziging

INHOUD: STRAMIEN 3



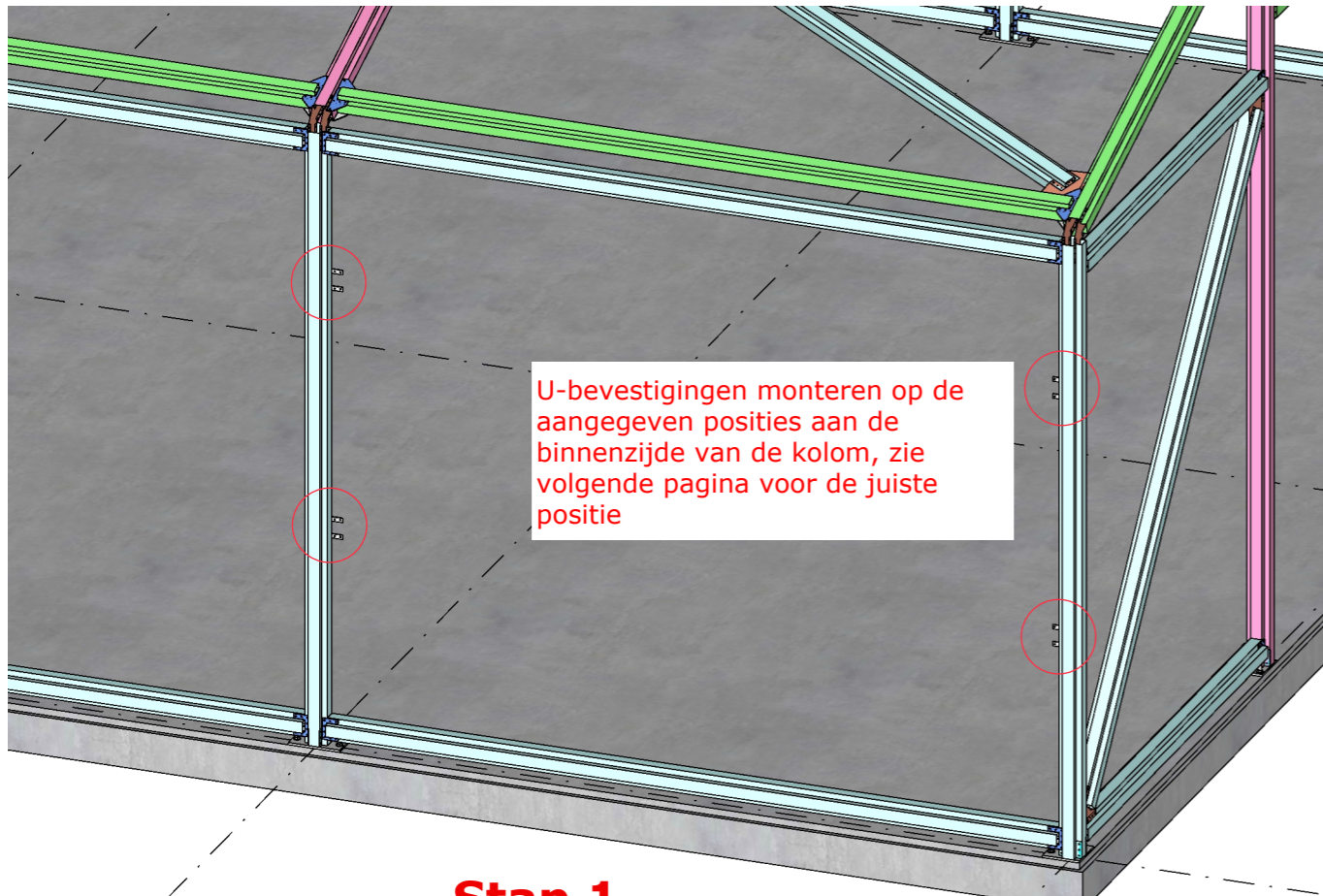
DAK



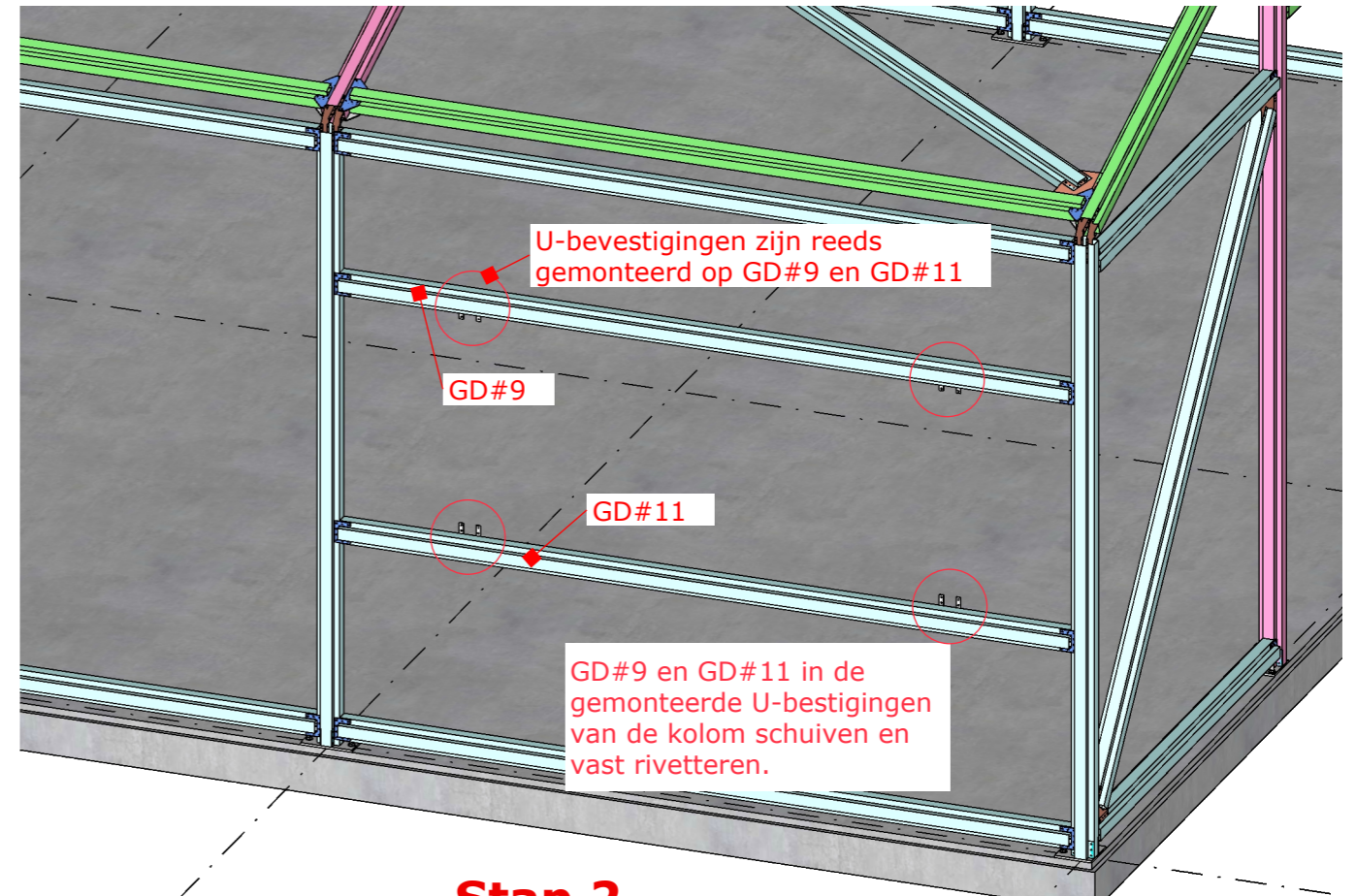
Reijrink Skellet B.V.
 Kalundborg 10
 5026 SE Tilburg
 Nederland
 t: +31(0)13 504 1585
 e: info@reijrink-skellet.com
 w: http://www.reijrink-skellet.com

OPDRACHT:	Loods 10 x 8 x 2,8m																		
FASE:	D.O.																		
BOUWPLAATS:	Loods 10 x 8 x 2,8m																		
OPMERKINGEN:																			
OPDRACHTGEVER:	Huisman Gemert Oost-Om 29 5422 VX Gemert Nederland																		
WIJZIGINGEN:	<table border="1"> <thead> <tr> <th>versie</th> <th>datum</th> <th>wijziging</th> </tr> </thead> <tbody> <tr><td> </td><td> </td><td> </td></tr> <tr><td> </td><td> </td><td> </td></tr> <tr><td> </td><td> </td><td> </td></tr> <tr><td> </td><td> </td><td> </td></tr> <tr><td> </td><td> </td><td> </td></tr> </tbody> </table>	versie	datum	wijziging															
versie	datum	wijziging																	

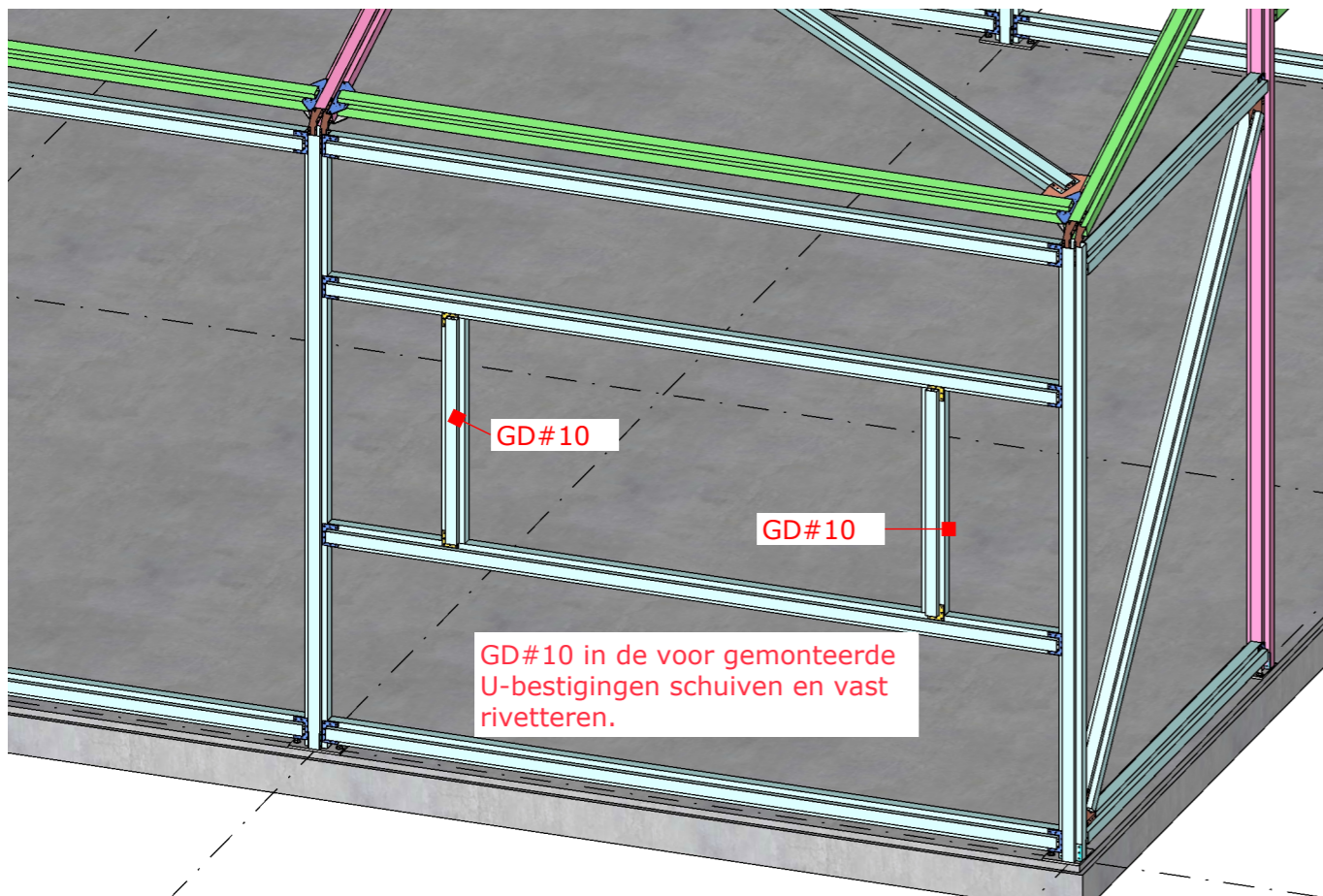
INHOUD: DAK



Stap 1



Stap 2



Stap 3

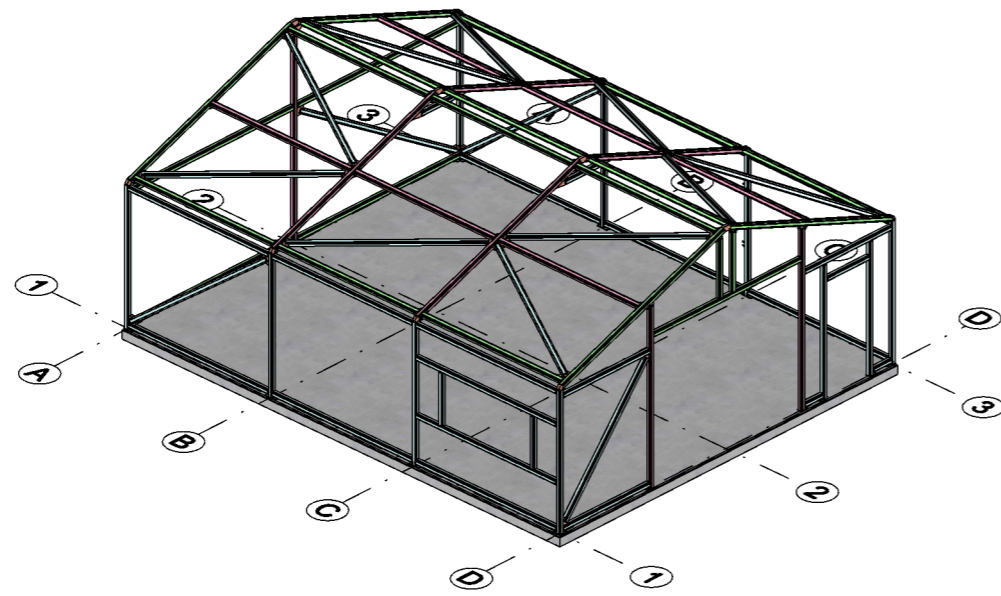
RAAMPAKKET 1

Voorbeeld raampakket op willekeuring positie

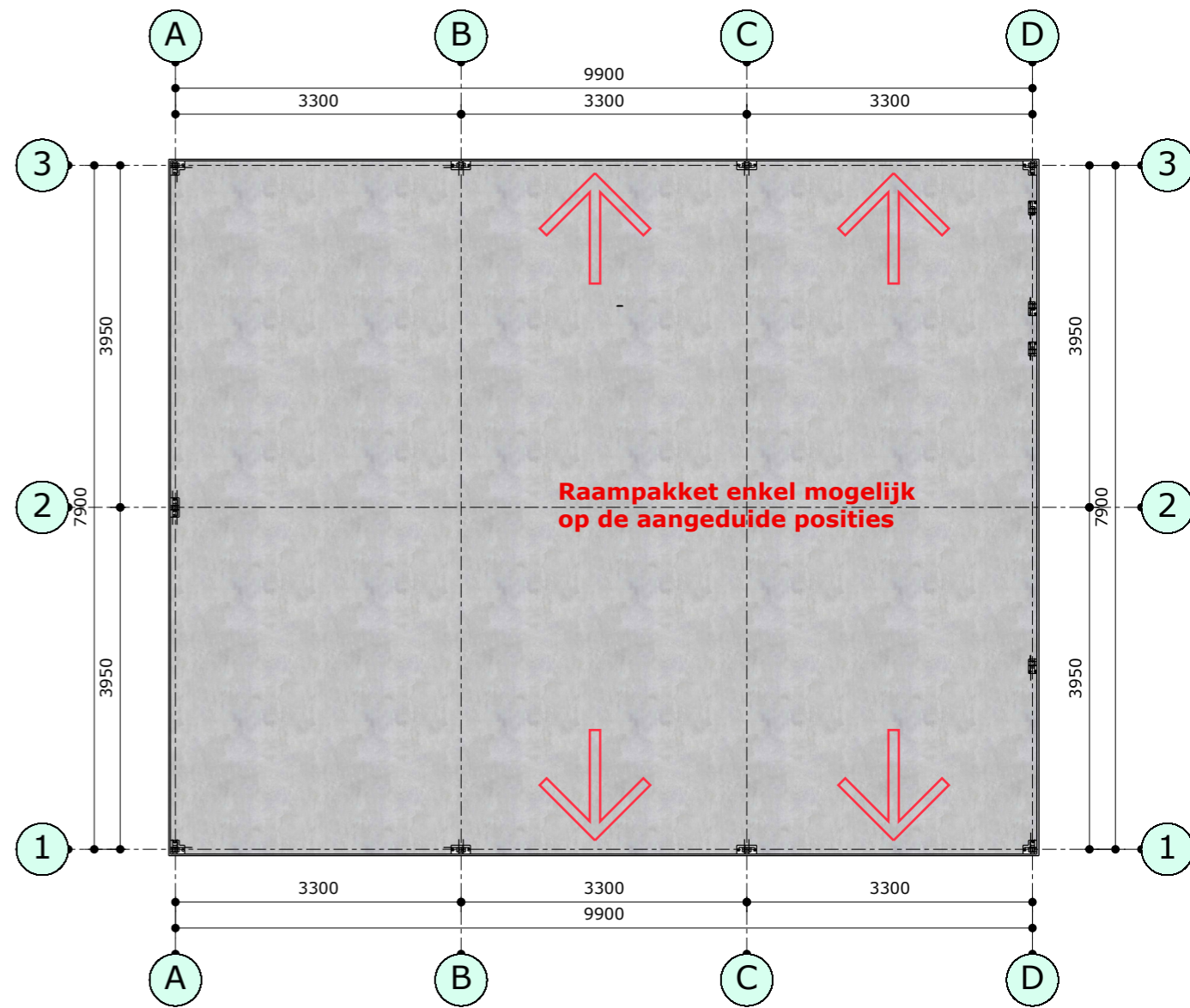


Reijrink Skellet B.V.
 Kalundborg 10
 5026 SE Tilburg
 Nederland
 t: +31 (0)13 504 1585
 e: info@reijrink-skellet.com
 w: http://www.reijrink-skellet.com

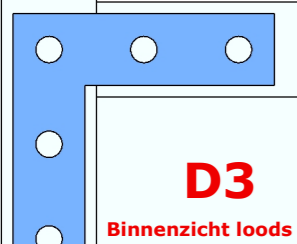
OPDRACHT:	Loods 10 x 8 x 2,8m															
FASE:	D.O.															
BOUWPLAATS:	Loods 10 x 8 x 2,8m															
OPMERKINGEN:																
OPDRACHTGEVER:	Huisman Gemert Oost-Om 29 5422 VX Gemert Nederland															
WIJZIGINGEN:	<table border="1"> <thead> <tr> <th>versie</th> <th>datum</th> <th>wijziging</th> </tr> </thead> <tbody> <tr><td> </td><td> </td><td> </td></tr> <tr><td> </td><td> </td><td> </td></tr> <tr><td> </td><td> </td><td> </td></tr> <tr><td> </td><td> </td><td> </td></tr> </tbody> </table>	versie	datum	wijziging												
versie	datum	wijziging														
INHOUD:	RAAMPAKKET 1															



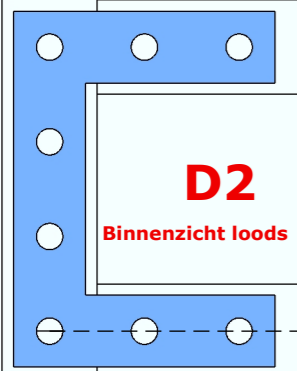
Voorbeeld raampakket op willekeuring positie



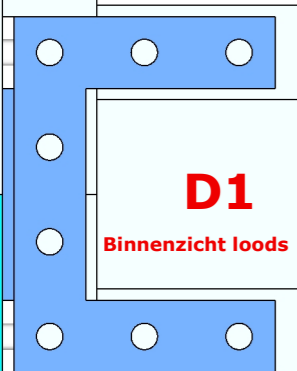
Raampakket enkel mogelijk op de aangeduide posities



D3
Binnenzicht loods



D2
Binnenzicht loods



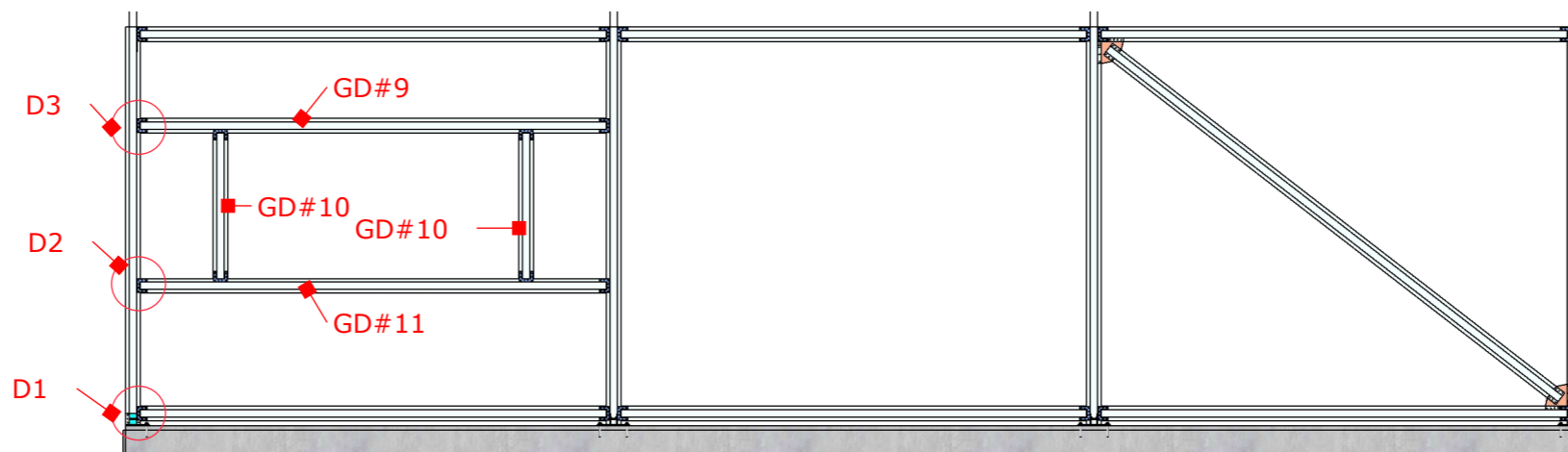
D1
Binnenzicht loods

1100

912,5

Ankerplaat

U-bevestiging aan de binnenzijde van de loods monteren op positie D2 en D3.
U-bevestiging D1 staat reeds op de kolom.



Binnenzicht stramien 1
Voorbeeld raampakket op willekeuring positie

RAAMPAKKET 1.1



Reijrink Skellet B.V.
Kalundborg 10
5026 SE Tilburg
Nederland
t: +31(0)13 504 1585
e: info@reijrink-skellet.com
w: http://www.reijrink-skellet.com

OPDRACHT: Loods 10 x 8 x 2,8m

FASE: D.O.

BOUWPLAATS: Loods 10 x 8 x 2,8m

OPMERKINGEN:

OPDRACHTGEVER: Huisman Gemert
Oost-Om 29
5422 VX Gemert
Nederland

WIJZIGINGEN: versie datum wijziging

INHOUD: RAAMPAKKET 1.1